

Fröccsöntő paraméterek optimalizálása a szerszámban kialakult belső nyomás segítségével

Optimization of injection molding parameters based on cavity pressure

FŐCZE Attila¹, SIPOS Botond², dr. GERGELY Attila Levente³

¹Mechatronika mérnöki szak, IV. év, Gépészmérnöki Tanszék, Marosvásárhelyi Kar, Sapientia EMTE

²Mechatronika mérnöki szak, III. év, Gépészmérnöki Tanszék, Marosvásárhelyi Kar, Sapientia EMTE

³Gépészmérnöki Tanszék, Marosvásárhelyi Kar, Sapientia EMTE,
Marosvásárhely/Koronka, 1C., Tel: +40 265 206 210, fax: +40 265 206 211,
Postacím: 540485 Târgu-Mureș, O.p.9, C.p.4, ms.sapientia.ro
E-mail: agergely@ms.sapientia.ro

Kivonat

Egy, a Sapientia Egyetem Marosvásárhelyi Kárának Gépészmérnöki laboratóriumában található, államvizsga dolgozat keretében kivitelezett, fröccsöntő gép paramétereinek optimalizálása a dolgozat célja. A vizsgált fröccs paraméterek a fröccsöntési hőmérséklet, fröccs nyomás és az utónyomási idő. Box-Behnken metódus által generált kísérleti tervet próbatestek fröccsöntésére alkalmaztuk, melyeken szakítószilárdsági vizsgálatot végeztünk. A szerszám üregben kialakult nyomást a Cavity Eye által gyártott rendszer segítségével mértük két helyen. A kísérletekben használt anyag a HDPE. A szakító szilárdságot tekintve kimeneti paraméterként kizárólag az utónyomási idő szignifikáns paraméter.

Kulcsszavak: fröccsöntés, fröccsöntési paraméterek, szerszám, üregnyomás, Box-Behnken.

Abstract

The aim of this work is to optimize the process parameters of an injection molding machine that was built in the framework of a final project and is located in the laboratory of the Mechanical Engineering Department of the Sapientia University. The examined parameters were the injection temperature, the injection pressure and the holding time. The experimental design was generated by using a 3 factorial Box-Behnken method. Tensile specimens were injection molded, while monitoring the cavity pressure at two locations with a Cavity Eye system. The parameters were optimized for HDPE. Based on the analysis of the results, considering the tensile strength as the output of the statistical model, only the holding time showed a significant effect.

1. FRÖCCSÖNTÉS

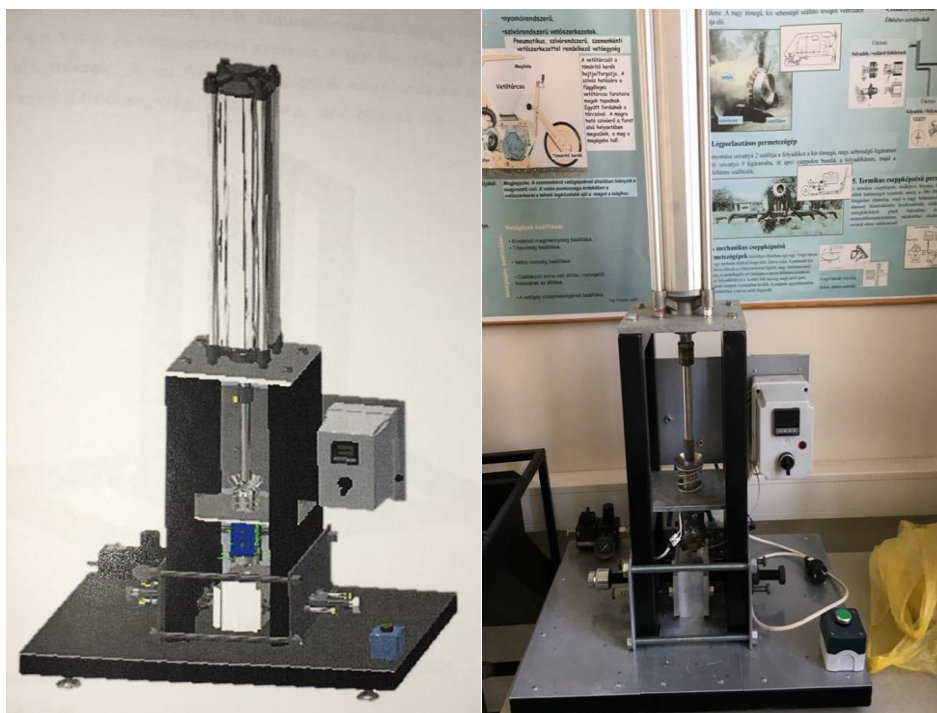
A fröccsöntés alapelve az, hogy a polimer ömledéket, amelyet az olvadáspont fölé melegítve kis viszkozitású folyadékállapotba vittünk, – nagy sebességgel, szűk beömlő nyíláson át zárt szerszámba „fecskendezzük”, és ebben a zárt szerszámban a nagy nyomás alatt kihülő polimerből alakul ki a tetszőlegesen bonyolult formájú (3D) alkatrész. A folyamat gyakorlatilag hulladékmentes és nagy méretpontosságot, biztosít. Az ömledék alacsony viszkozításra a bonyolult szerszámtér gyors és teljes kitöltése miatt van szükség. A szerszám kitöltés ideje tipikusan a másodpercek tartományába esik. A fröccsöntés, mint nagypontosságú és rendkívül termelékeny alkatrészgyártás mérethatárai rendkívül tágak: 50 mg-os fogaskerék és 50 kg-os kád egyaránt gyártható megfelelő méretű fröccsöntő gépen. [1]

Fröccsöntési ciklusnak nevezzük azt a művelet sorozatot, mely alatt a műanyag granulátumból kialakul a kívánt darab. A fröccsöntési ciklus a következő folyamatokból épül fel: a szerszám összezáár, a fröccsöntő gép fröccs egységes a szerszámhoz csatlakozik, megtörténik a befröccsöntés, majd utónyomás, hűtés, plasztikálás, szerszám nyitás és a darab kilökése.

1.1. Fröccsöntő gép

A fröccsöntő gép a fröccsöntési ciklus végrehajtására alkalmas gép, amely két fő részből áll, a fröccs egységből, illetve a záró egységből. A Sapientia Egyetem Marosvásárhelyi Karán található fröccsöntő gép is ezen elv alapján épült, egy államvizsga dolgozat keretein belül.

A gép szerkezete 640x440x590 mm nagyságú, és a következő részekből épül fel: olvasztóhenger, pneumatikus munkahenger, dugattyú, fúvóka, illetve egy hőmérséklet szabályzó. Működési elve, hogy az olvasztóhengerben lévő már olvadt műanyagot a pneumatikus munkahenger és a dugattyúrúd segítségével a fúvókán keresztül belepréseli a fröccsöntő szerszámba. [2]



1. ábra A használt fröccsöntő gép

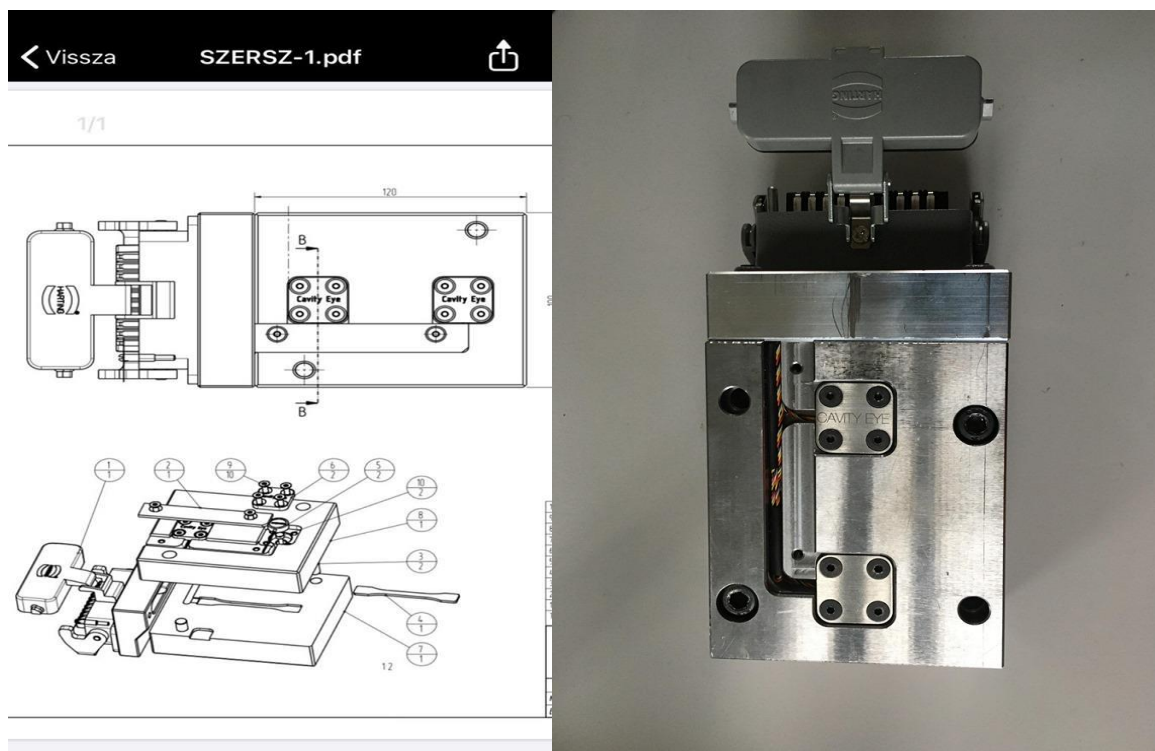
2. A KÍSÉRLETMEGVALÓSÍTÁSÁHOZ SZÜKSÉGES ESZKÖZÖK

2.1. Szerszám

A fröccsöntő szerszámba befroccsöntött polimer ömledék felveszi a szerszámban kialakított üreg formáját.

A fröccsöntő szerszámainkat 2019 nyarán kezdtük el tervezni, és ezzel egy időben a legyártásra alkalmas műhelyt keresni, mivel az egyetemünkön található fröccsöntő gép felépítéséből adódóan nem tudunk kilökö csapokat behelyezni a szerszámba, ezért a nyomásmérés megvalósításához úgynevezett transzfer csapokat kellett beépíteni. A transzfer csapok n3 g6(-0.002, -0.008) tűréssel kellett elkészülnenek.

A szerszám 42CrMo4 (CMo4) anyagból készült és 120x100 mm a mérete, a lapokban egy 75 mm hosszúságú ISO 3167 1BA [3] szabványos méretű szakítószilárdság próbatest fröccsöntésére alkalmas üreggel. A szerszámon helyet kapott két furat, amelyekbe két nyomásmérő szenzor elhelyezésére szolgál. A szenzorok egymástól 64 mm távolságra vannak, így az üreg két részében is tudjuk mérni a nyomást. A szenzorok egy-egy transzfercsappal vannak kapcsolva a formaüreggel, így tudjuk mérni a nyomást az üregben.



2. ábra A szerszám

2.2. Üregnyomás mérésre alkalmas berendezés

Az egyetemünk rendelkezik egy, a Cavity Eye Kecskeméti cég által gyártott üregnyomás mérésre alkalmas berendezéssel, melynek segítségével valós idejű képet kapunk a szerszámüregben létrejövő nyomás nagyságáról. A nyomásmérő szenzorok 5KN nagyságig mérnek. Az általunk használt szenzorok gerjesztés hatására kiadott jelei egyenesen arányosak azokkal az erőkkel, amelyek a mérőcsapra hatnak. A méréshez használt transzfer csapunk elmozdulása által tudjuk mérni az üregünkben kialakult nyomást. [4]

3. KÍSÉRLETI TERV ÉS EREDMÉNYEK

A fröccsöntő paraméterek optimalizálását a HDPE-re végezzük el. Vizsgálatunkat egy a Box-Behnken metódus által kigenerált kísérleti tervet használtuk, úgy hogy, három fröccsöntési paramétert vettünk figyelembe: a fröccsöntési hőmérsékletet, a fröccsnyomást illetve az utónyomási időt. 15x5 darab próbatestet fröccsöntöttünk az egyetemünkön található gépet használva, úgy hogy a fröccsöntési hőmérsékletet 275-285 C^o között változtattuk, a fröccsnyomást 7 és 9 bar között, az utónyomási időket pedig 3 és 5 másodperc között változtattuk. A próbatestetek legyártásánál minden, a kísérleti tervben szereplő paraméterek kombinációra, felvettünk egy referencia üregnyomás diagramot, és ehhez képest 10%-os toleranciával gyártottuk a darabokat.

A szakítószilárdságot a TU Dortmund egyetemen végeztük el, egy Shimadzu AG-X plus szakítógéppel 100 mm/perc húzósebességgel az ISO-527-1 [5] szabványnak megfelelően.

Az 1. táblázat tartalmazza az egyes kísérletekhez tartozó szakítószilárdsági feszültségeket, ill. a megnyúlás értékeket.

A statisztikai analízist a MiniTab program segítségével végeztük el. Az analízis kiértékelése arra utal, hogy a tanulmányozott paraméterek közül, az adott paraméter intervallumokat figyelembe véve, az utónyomási időnek van szignifikáns hatása a gyártott próbatestek szakító szilárdság értékére.

A Boks-Behnken kísérleti terv ill. a szakító vizsgálat eredményei

1. táblázat

Sorsz.	Nyomás (bar)	Hőmérséklet (°C)	Utónyomási idő (sec)	σ (MPa)	ε (%)
1.	7	280	6	23,5 ± 1,44	223 ± 25
2.	8	285	4	18,7 ± 0,83	195 ± 28
3.	7	285	5	20,4 ± 0,79	232 ± 30
4.	9	275	5	22,0 ± 1,58	161 ± 19
5.	9	280	6	24,7 ± 0,87	216 ± 28
6.	9	285	5	21,3 ± 0,23	262 ± 15
7.	8	275	6	23,6 ± 0,25	200 ± 34
8.	8	280	5	20,0 ± 1,92	188 ± 32
9.	8	280	5	22,3 ± 1,24	213 ± 26
10.	7	275	5	19,7 ± 1,13	205 ± 25
11.	8	280	5	22,2 ± 1,23	212 ± 38
12.	8	285	6	21,7 ± 0,58	230 ± 30
13.	9	280	4	18,7 ± 0,93	191 ± 49
14.	7	280	4	19,3 ± 0,69	180 ± 26
15.	8	275	4	20,1 ± 0,97	200 ± 27

KÖVETKEZTETÉSEK

A bemutatott eredmények alapján kijelentjük, hogy sikeresen megterveztünk és kiviteleztünk egy próbatestek fröccsöntésére alkalmas szerszámot. A próbatesteken szakítószilárdsági vizsgálatot végeztünk melynek maximálisan értéke 24 MPa volt, mely a szakirodalomban lejelentett eredményekkel jó egyezést mutat. [6] A statisztikai analízis kiértékelése arra utal, hogy az utónyomási időnek van szignifikáns hatása a próbatétek szakító szilárdságára, míg a fröccsöntő hőmérséklet és nyomás nem gyakorol szignifikáns hatást a tanulmányozott tartományban.

SZAKIRODALMI HIVATKOZÁSOK

- [1] Czvikovszky Tibor, Gaál János, Nagy Péter, *A polimerteknika alapjai, MŰEGYETEMI KIADÓ, Budapest, 2000.*
- [2] Boros Albert: *Laboratóriumi fröccsöntő gép tervezése és kivitelezése*, Sapiaientia EMTE, Marosvásárhelyi Kar, Marosvásárhely, 2018.
- [3] ISO 3167:2014 Plastics — Multipurpose test specimens
- [4] cavityeye.com/media/files/downloads/RC-Sensors-Data-sheet.pdf (2020.02.05)
- [5] ISO 527-1:2019 Plastics — Determination of tensile properties
- [6] <http://matweb.com/search/DataSheet.aspx?MatGUID=557b96c10e0843dbb1e830ceedeb35b0&ckck=1> (2020.02.05)