

Ráfröccsöntéssel készült alkatrészek vizsgálati módszerének fejlesztése

Development of the test method for overmolded parts

BOROS Róbert¹, TÓTH Norbert Gyula¹, KOVÁCS József Gábor¹

¹Budapesti Műszaki és Gazdaságtudományi Egyetem, Gépészmérnöki Kar, Polimertechnika Tanszék,
H-1111 Budapest, Műegyetem rkp. 3, tel.: +36-1-463-1440, e-mail: kovacs@pt.bme.hu

Kivonat

A ráfröccsöntés a többkomponensű, fröccsöntött alkatrészek gyártásának egyik típusa, amelyben a komponensek egymásra fröccsöntése eltérő időben és különböző szerszámokban történik. Az elsőként fröccsöntött előgyártmány és az előgyártmányra utólag fröccsöntött komponens között kialakuló kötés minősége nagymértékben befolyásolja az alkatrész teherviselő képességét. Ezért a ráfröccsöntés körülményeit és a fröccsöntési beállításokat úgy kell megválasztani, hogy minél jobb minőségű kötés jöjjön létre. Ehhez ismerni kell a kötés minőségét befolyásoló tényezőket a fröccsöntés során. Ezeknek a tényezőknek meghatározásához egy olyan egyszerű modellre van szükség, amellyel különböző anyagok esetében hatékonyan vizsgálható a ráfröccsöntés. Célul tűztük ki egy olyan mérési módszert kidolgozását, amelynek használatával a ráfröccsöntött alkatrészek vizsgálhatók és a közöttük létrejövő kapcsolat minősíthető.

Kulcsszavak: ráfröccsöntés, fröccsöntés, fröccsöntő szerszám, szakítóvizsgálat

Abstract

Overmolding is a type of production of multi-component injection molded parts, in which the components are injection molded at different times and in different molds. The quality of the bonding between the first injection molded substrate and the overmolded component greatly affects the load-bearing capacity of the part. Therefore, the injection molding conditions and settings should be chosen to achieve the best connection between the two components. This requires knowledge of the factors which affect the quality of the bond during injection molding. Determining these factors requires a simple model with which overmolding can be investigated efficiently for different materials. Our goal is to develop a measurement method that we can use to test the overmolded components and evaluate the relationship between them.

1. BEVEZETÉS

Napjainkban egyre többször találkozhatunk olyan mindennapi használati tárggyal (pl.: modern fogkefék, gépjármű műszerfalán a vezérlő gombok), műszaki eszközzel (pl.: korszerű kézi szerszámgépek, kézi szerszámok), amelynek alkatrészeit többkomponensű fröccsöntéssel gyártottak. Legtöbb esetben az így készült alkatrészeknek nem kell nagy mechanikai igénybevételnek ellenállniuk, ezért a terméktervezők az ergonómiai megfontolásokra fektetik a nagyobb hangsúlyt. Az egymásra fröccsöntött komponensek kiválasztása a gyártók által, tapasztalati úton szerzett tudáson alapul. A többkomponensű fröccsöntési technológiák egyik típusa a ráfröccsöntés, amely a termoplasztikus mátrixú kompozitok megjelenésének és folyamatos fejlődésének köszönhetően egyre nagyobb mértékben előtérbe kerül. A termoplasztikus mátrixú kompozitok fejlesztésének hajtóereje az autóipar törekvése a tömegcsökkentésre. Az elektromos hajtású személygépjárművek esetében a tömegcsökkentés egyik lehetősége a fém karosszériaelemek kiváltása kompozit karosszériaelemekkel [1,2].

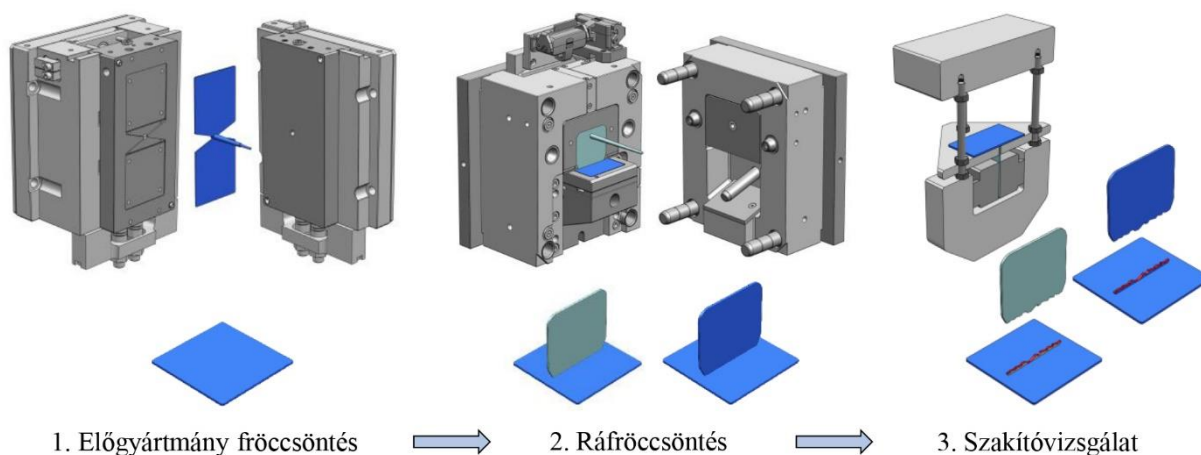
Végtelenszál-erősítésű, termoplasztikus mátrixú kompozit gyártástechnológiával nagy méretű, viszonylag egyszerű geometriájú alkatrészek gyárthatók (pl.: motorháztető, ajtó), amelyeket a gyártást követően olyan további elemekkel (pl.: szilárdságot növelő geometriai elemek, bordák) kell ellátni,

amelyre a termoplasztikus mátrixú kompozit gyártástechnológia nem alkalmas. Ennek a feladatnak a megoldása lehet, egy olyan külön gyártási lépésben, külön szerszámban végrehajtott technológia, mint a ráfröccsöntés. A ráfröccsöntéssel készülő gyártmányok minőségét nagymértékben befolyásolják a technológiai paraméterek és a szerszámüregben uralkodó nyomás- és hőmérsékletlefutás. Így a reprodukálhatóság érdekében a ráfröccsöntő szerszámokat célszerű nyomás- és hőmérsékletmérő szenzorokkal felszerelni [2,3,4].

A ráfröccsöntéssel készült, teheriselő alkatrészeket a várható igénybevétel figyelembevételével felhasználás előtt vizsgálni és minősíteni szükséges. Ehhez egy olyan mérési módszerre van szükség, amely kifejezetten az alkatrész vizsgálni kívánt terhelésre adott választát minősíti, és nem terhelt nagymértékű mérési bizonytalansággal. Mivel a ráfröccsöntéssel kialakított kapcsolatok minősítésére jelenleg még nincsen tudományosan elfogadott módszer, ezért célul tűztük ki egy olyan vizsgálati módszer fejlesztését, amellyel az egymásra fröccsöntött alkatrészek között kialakult kötés szilárdsága vizsgálható.

2. ANYAGOK, BERENDEZÉSEK, MÉRÉSI MÓDSZER

A ráfröccsöntéssel gyártott alkatrészek között kialakuló kapcsolat minősítéséhez egy egyedi kialakítású, T alakú próbatestet terveztünk, amely egy előgyártmányból és egy ráfröccsöntött bordából áll. Kísérleteinkhez ABS (Terluran GP-35, Styrolution) alapanyagot használtunk 280 °C ömledékhőmérséklet és 80 °C szerszámhőmérséklet beállítással. A 80×80×2 mm méretű előgyártmányokat két fészkes, hideg csatornás fröccsöntő szerszámmal, Arburg Allrounder 370 S 700-290 (Arburg GmbH, Germany) fröccsöntőgépen gyártottuk. A csatornamaradék eltávolítását követően az előgyártmányokat egy saját fejlesztésű, csúszkával felszerelt ráfröccsöntő szerszámba áthelyeztük. Az előgyártmányokra 70×63×2 mm méretű bordát fröccsöntöttünk. A fröccsöntési ciklus során a formaüregben kialakuló nyomás és ömledékhőmérséklet változását a szerszámba épített nyomásmérő (Cavityeye) és IR hőmérsékletmérő (Futaba) szenzorokkal figyeltük. A mérési sorozatok referenciájaként egybe fröccsöntött T alakú próbatesteket is fröccsöntöttünk a ráfröccsöntő szerszámmal. Az előgyártmány és a ráfröccsöntött borda között kialakult kötés szilárdságát egy saját tervezésű befogókészülék felhasználásával, Zwick Z020 univerzális szakítógépen (Zwick Roell AG, Germany) 5 mm/perc húzósebesség beállítással vizsgáltuk. A próbatest borda részét a befogó szerkezeten kialakított 3 mm széles hornyon keresztül átdugtuk és satu segítségével kétoldról rögzítettük. A ráfröccsöntési kísérletek fő lépéseit mutatja az 1. ábra.

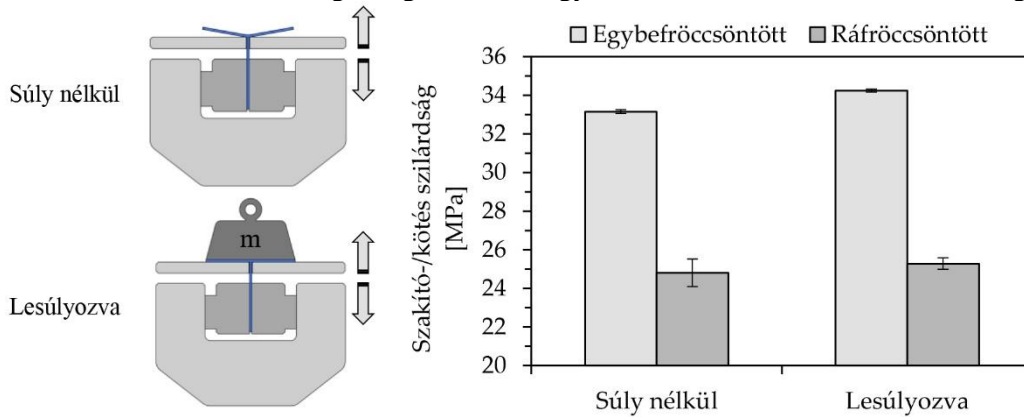


1. ábra Ráfröccsöntési kísérletek fő lépései

3. VIZSGÁLATI EREDMÉNYEK, ÉRTÉKELÉSÜK

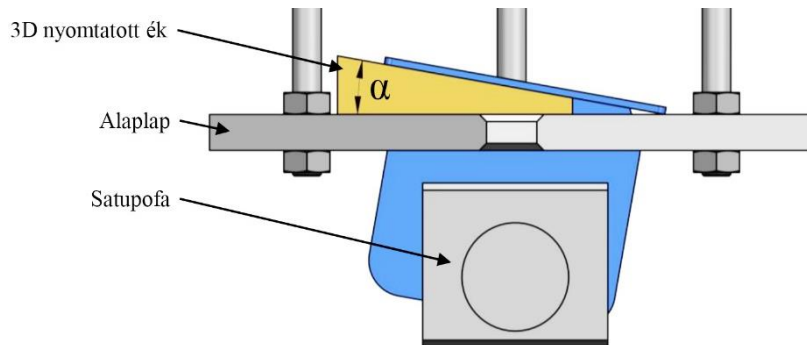
A szakítóvizsgálatok során megfigyeltük, hogy a húzó terhelés hatására a próbatestek deformálódtak. Legnagyobb mértékben az egybe fröccsöntött referencia minták bordával párhuzamos élei hajlottak fel a befogó síkjától. A deformáció elkerülése érdekében a beállítási sorozatok elemeinek felére 3 kg súlyt helyeztünk. A súly nélküli és a lesúlyozott minták szakítószilárdságát mutatja a 2. ábra. Egybe fröccsöntött esetben a lesúlyozás szignifikáns szakítószilárdság növekedést eredményezett a

lesúlyozás nélküli mintákhoz képest. A sorozatokat statisztikai kétmintás T próbával 95% szignifikancia szint figyelembevételével ellenőriztük. Ráfröccsöntött esetben az elért szakítószilárdságok között nincs szignifikáns különbség, azonban a lesúlyozott esetben az eredmények szórása csökkent. Lesúlyozással csökkenthető a ráfröccsöntött és egybe fröccsöntött alkatrészek szakításakor megjelenő deformáció, amitől nő a mérési és kiértékelési pontosság. Ez különösen fontos lehet olyan esetekben, ahol a ráfröccsöntött alkatrészek szilárdsága megközelíti az egybe fröccsöntött alkatrészek szilárdságát.



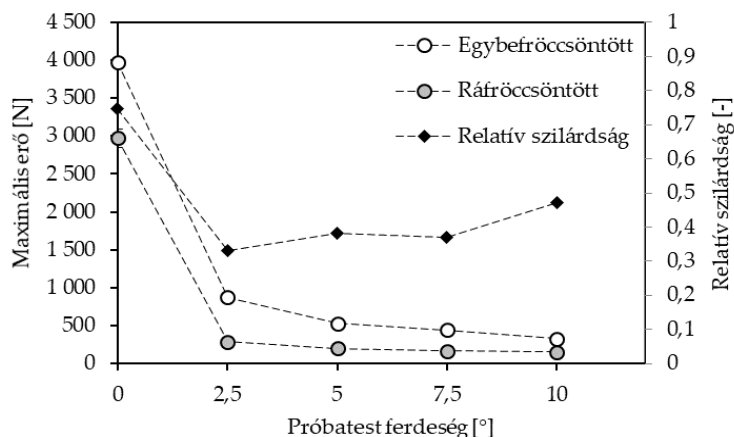
2. ábra Ráfröccsöntött és egybe fröccsöntött alkatrészek szakítóvizsgálati eredményei lesúlyozással és lesúlyozás nélkül

Abban az esetben, ha a próbatest nem fekszik fel a befogószerkezet sík alapleméjére (3. ábra), akkor a próbatest szakításakor nem csak tisztán húzó, hanem összetett igénybevételt szenved. Ezért méréseket végeztünk az alapleméhez képest különböző mértékben ferdén ($\alpha = 0; 2,5^\circ; 5^\circ; 10^\circ$) befogott mintákon.



3. ábra A kivízszintezett befogó lemezhez képest ferdén rögzített próbatest

A próbatesteket a befogás ideje alatt 3D nyomtatatóval készített ékekkel ferdén megtámasztottuk. Lesúlyozást nem alkalmaztunk. Minden beállítással 10-10 db mintát vizsgáltunk. A szakítóvizsgálat eredményeit a 4. ábra mutatja. A ráfröccsöntött és az egybe fröccsöntött próbatestek maximális erő értéke már $2,5^\circ$ ferdeség esetében is töredékére visszaesik a 0° -hoz képest. A ráfröccsöntött mintákhoz tartozó szakítóerő 0° ferdeségnél eléri a referenciához tartozó maximális erő 70%-át, azonban a $2,5^\circ$ -nál már 50% alá esik. Ezért a próbatesteket minden esetben úgy kell a befogószerkezetben rögzíteni, hogy az pontosan felfeküdjön a befogó lemezre. Ezt elősegíti a súly használata is, amit még a satupofák meghúzása előtt a próbatestre kell helyezni. Megvizsgáltuk, hogy a befogószerkezet alapleméjének helytelen vízszintezése befolyásolja-e a maximális szilárdságot. A befogó alapleméjét szándékosan 5° -ban bedöntöttük a satubefogóhoz képest, majd szakítóvizsgálatokat végeztünk. A maximális szakítószilárdság $32,3 \pm 0,7$ MPa lett, szemben a megfelelően beállított esettel, ami $34,3 \pm 0,2$ MPa. Kétmintás T próbával kimutattuk, hogy a két sorozat között szignifikáns a különbség, vagyis elengedhetetlen a befogószerkezet pontos, párhuzamos beállítása a satubefogóhoz képest.



4. ábra Ferde befogás hatása a maximális kötési erőre

4. ÖSSZEFOGLALÁS

A ráfröccsöntéssel készülő alkatrészek között kialakuló kötés szilárdságának minősítéséhez speciális próbatestet terveztünk. A próbatestek előgyártmányait egy meglévő fröccsöntő szerszámmal gyártottuk. Az előgyártmányokra egy saját tervezésű fröccsöntő szerszámban bordát fröccsöntöttünk. Az előgyártmány és a borda között kialakult kötés minősítéséhez szakítóvizsgálatokat végeztünk egy saját fejlesztésű mérési módszer alkalmazásával. A szakítóvizsgálatok közben összegyűjtöttük a mérési eredményeket befolyásoló tényezőket. A befolyásoló tényezők közül kiemelten vizsgáltuk a szakítás közben kialakuló deformáció hatását, a próbatest helytelen befogásából adódó problémákat, valamint a befogó szerkezet helytelen vízszintezéséből eredő mérési bizonytalanságokat. Egyértelműen kimutattuk, hogy a szakítóvizsgálatok során kialakuló deformáció a próbatest lesúlyozásával csökkenthető, a mérési eredmények pontossága növelhető. A próbatestek már nagyon kis mértékű ferde befogása esetén a kialakuló összetett igénybevétel hatására a próbatestek drasztikusan kisebb terhelést tudnak csak elviselni. Emiatt elengedhetetlen a próbatestek pontos felfektetése az alaplemezeire. A befogó alaplemezeinek ferde szerelése szintén negatív irányba befolyásolja a mérés pontosságát, ezért körültekintően kell a lemez beállítását elvégezni.

KÖSZÖNETNYÍLVÁNÍTÁS

A 2018-1.3.1-VKE-2018-00001 számú projekt a Nemzeti Kutatási Fejlesztési és Innovációs Alapból biztosított támogatással, a 2018-1.3.1-VKE pályázati program finanszírozásában valósult meg. Köszönjük továbbá az Arburg Hungária Kft-nek a fröccsöntőgépet, a Piovan Hungary Kft-nek a temperálót és a kiegészítőket, valamint a Lenzkes GmbH-nak a szerszámfelfogókat.

IRODALOM

- [1] Joppich T., Menrath A., Henning F.: Advanced Molds and Methods for the Fundamental Analysis of Process Induced Interface Bonding Properties of Hybrid, Thermoplastic Composites. Procedia CIRP, 66, 137-142 (2017).
- [2] Audi AG W. I.: Kombination von Thermoplast-Spritzguss und Thermoformen kontinuierlich faserverstärkter Thermoplaste für Crashelemente (Spriform): Gemeinsamer Schlussbericht zum BMBF-Verbundprojekt. Technische Informationsbibliothek u. Universitätsbibliothek, (2012).
- [3] Candal M. V., Gordillo A., Santana O. O.: Effect of the Process Conditions Over the Adhesion Between Two Overmolded Polymers. ANTEC 2007, 620-624.
- [4] Boros Róbert, Rajamani Praveen Kannan, Kovács József Gábor: Thermoplastic Overmolding onto Injection-Molded and In Situ Polymerization-Based Polyamides. Materials, 11, 2140/1-21400/, (2018)