

Vibromotorokkal megvalósított rezgéskeltő berendezés tervezése

Designing vibration generator device based on vibrating motors

DECSI Péter¹, SZALAI István²

Pannon Egyetem, Mérnöki Kar, Mechatronikai Képzési és Kutatási Központ
8900 Zalaegerszeg, Gasparich Márk u. 18/A

¹ decsi.peter@mk.uni-pannon.hu; ² szalai@almos.uni-pannon.hu

Kivonat

Megterveztünk egy rezgéskeltő berendezést, amely többfunkciós, alkalmas gépjárművek futóművének modellezésére nagy frekvenciás, kis amplitúdójú vibráció létrehozásával. Az eszköz vibromotorok alkalmazásán alapul, amelyekben excentrikusan elhelyezett tömeg forgása során centrifugális erő keletkezik. A szerkezetet rugókra helyezve olyan lengő rendszert kapunk, amellyel egy vagy két tengelyű rezgés hozható létre.

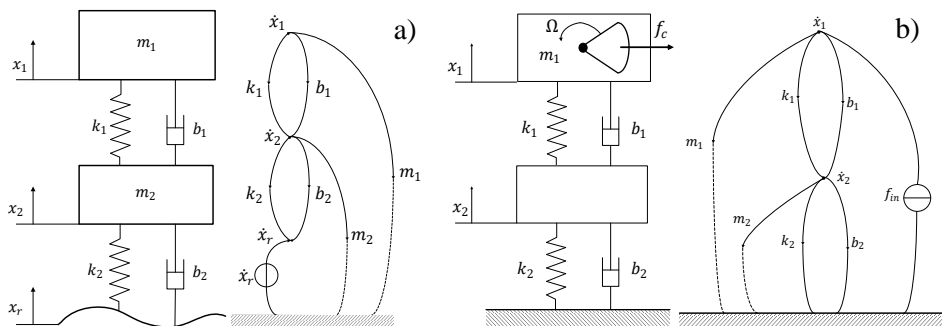
Kulcsszavak: rezgés, rezgéskeltés, vibromotor

Abstract

A multifunctional vibration generator device was designed, that is suitable for modelling high frequency, low amplitude vehicle vibration. The device is based on vibrating motors, in which centrifugal force is generated as a result of rotation of eccentric masses. A swinging system was developed by placing these motors on springs, therefore one or two axis vibration can occur.

1. BEVEZETÉS

Egy gépjárműben a kocsiszekrény és az úttest közötti kapcsolatot a futómű biztosítja. Lehetővé teszi a komfortos utazást megfelelő úttartás és a jármű irányíthatóságának megtartása mellett. Hagyományos gépjármű futóműben a rugó-lengéscsillapító páros látja el ezt a feladatot. A futómű matematikai leírására többféle modellt szokás alkalmazni, esetünkben megfelelő a negyed gépjármű modell. A modell alapján megterveztünk egy rezgéskeltő berendezést, amely gépjárművek rezgéseinek előállítására alkalmas laboratóriumi körülmények között.



1. ábra A negyed gépjármű sematikus modellje és struktúragráfja (a), valamint a megépített berendezés sematikus modellje és struktúragráfja (b)

m_1 jelöli a rugózott tömeget, ez modellezi a gépjármű karosszériáját. m_2 -t szokás rugózatlan tömegnek is nevezni, ez modellezi többek között a gumiabroncs és a felni tömegét. x_r jelöli az út függőleges irányú kitérését. x_2 a rugózatlan tömeg, x_1 a rugózott tömeg elmozdulása. Ennek

megfelelően \dot{x}_i jelöli a sebességeket. k_i jelöli a különböző rugóállandókat, b_i a különböző csillapítási tényezőket.

2. A RENDSZER MATEMATIKAI MODELLJE

A struktúragráf alapján felírhatók a rendszert leíró szimultán differenciálegyenletek.

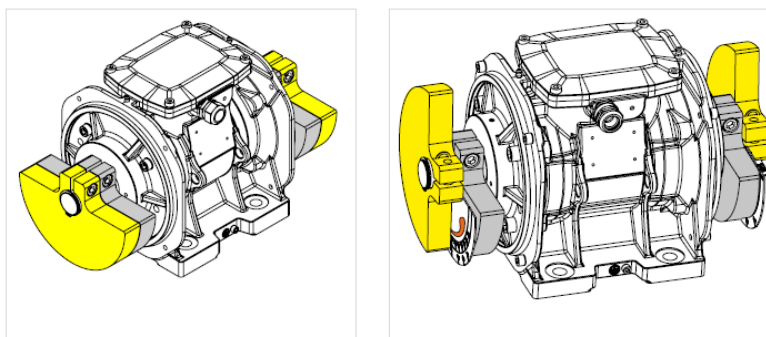
$$m_1 \ddot{x}_1 + b_1(\dot{x}_1 - \dot{x}_2) + k_1(x_1 - x_2) + f_{in} = 0 \quad (1)$$

$$m_2 \ddot{x}_2 - b_1(\dot{x}_1 - \dot{x}_2) + b_2 \dot{x}_2 - k_1(x_1 - x_2) + k_2 x_2 = 0 \quad (2)$$

A vibromotor két oldali kivezetésű motor, amelynek tengelyvégein excentrikusan elhelyezett tömegek találhatók. A tengely forgásával a tömegek centrifugális erőt hoznak létre [1].

$$f_c = m_e r_e \omega^2, \quad (3)$$

ahol m_e az excentrikusan elhelyezett tömeg, r_e az excentricitás, vagyis a tömeg súlypontjának forgástengelytől vett távolsága, ω a szögsebesség.



2. ábra Vibromotorok kialakítása

Amennyiben a motort rugókra rögzítjük, lengő rendszert kapunk. Egytengelyű rezgés úgy állítható elő, hogy két egymással ellentétes forgásirányú motort alkalmazunk, így az eredő erőben a centrifugális erők oldalirányú komponensei kioltják egymást [1].

A fenti összefüggések ismeretében Simulink környezetben modelleztük a rendszert, amelynek segítségével egyszerűen vizsgálható a kiválasztott komponensek működésre gyakorolt hatása.

3. KIVITELEZÉS

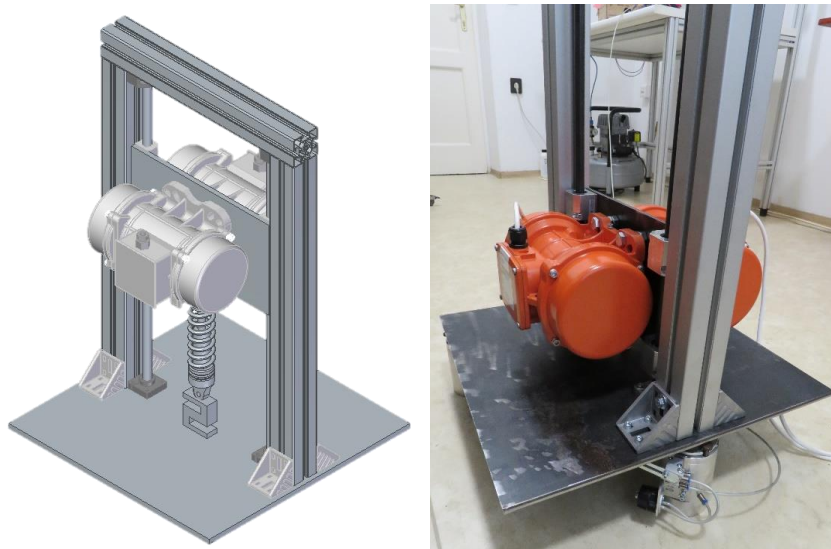
Kiválasztott vibromotor adatai

1. táblázat

Típus	Névleges fordulatszám	Centrifugális erő	Súly	Teljesítmény	Névleges áramerősség
OLI MVE 400/3	3000	407 kg	10,3 kg	0,3 kW	0,58 A

A berendezés váza nagy tömeggel kell, hogy rendelkezzen a stabilitás érdekében. Célszerű a súlypontot a lehető legalacsonyabban tartani, hogy az esetleges oldalirányú erők hatására a berendezés ne dőljön el. Éppen ezért az alaplap nagy tömegű, vastag acéllemez, a motorokat tartó keret könnyebb elemekből áll. A keretet tekintve költséghatékony megoldás az alumínium profil, amely megfelelő szilárdsággal is rendelkezik.

Amennyiben a motorok szögsebessége eltér, vagy azok eltérő fázisban vannak, az oldalirányú erők nem oltják ki egymást. Mivel így a keret nagyobb igénybevételnek van kitéve, 60 x 60 mm-es profilt választottunk. Minden rögzítési ponton törekedtünk a legnagyobb merevségre, ezért a profilok egymáshoz rögzítését kalapácsnyával, csavarral oldottuk meg, az alaplemezhez rögzítés sarokelemekkel, csavarokkal történt. A motorok függőleges irányú megvezetését műanyag betétes csúszócsapágyakkal oldottuk meg, mert költséghatékony, kevés a hibalehetőség és kellően kicsi a veszteség.



3. ábra Megépített berendezés kialakítása

A motorok által létrehozott centrifugális erő fokozat nélkül állítható az oldalsó takaróelemek leszerelése után. A frekvencia állításához a vibromotorokat frekvenciaváltóval vezéreljük, amelyek analóg bemenetére National Instruments myRIO eszközzel adjuk ki a vezérlő jelet. A myRIO hardver ezen kívül adatgyűjtési feladatokat is ellát, több csatornán képes analóg jelek mintavételére akár 6 csatornán, 12 bites felbontással. A berendezés tesztelési szakaszában a vibromotorokra egy TE Connectivity 805M1 típusú egytengelyű piezoelektromos gyorsulásérzékelőt helyeztünk. ± 20 g méréstartománnyal rendelkezik, 8 kHz sávzélességű, érzékenysége 100mV/g , nemlinearitása kisebb, mint 1%. A gyorsulásérzékelő DC biasfeszültségének levágására és az érzékenység növelése érdekében szűrő és erősítő áramkört alakítottunk ki.

A berendezés többfunkciós, alkalmazható lengéscsillapító tesztelésére és általános célra is.

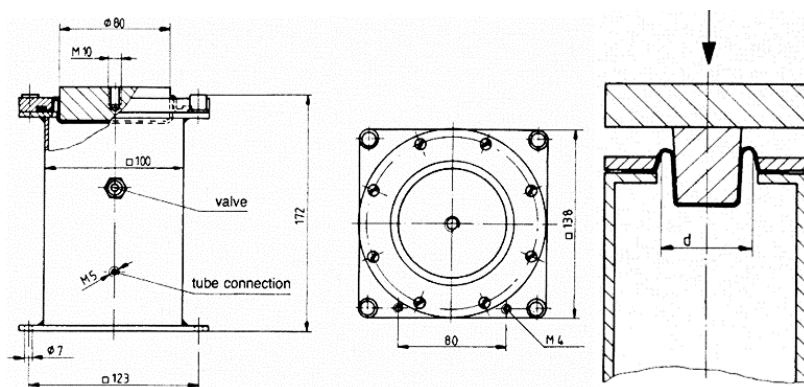
3.1 Lengéscsillapító tesztelése

A 3. ábra alapján látható, hogy amennyiben lengéscsillapítót kívánunk tesztelni, abban az esetben a motorokat tartó lemezt rugó tartja, amelynek alsó rögzítési pontja az alaplemezen van. A csillapító a rugó belsejébe kerül. Annak érdekében, hogy az erő nagy része a rugó-lengéscsillapító párosra adódjon át, követelmény, hogy az alaplemez a padlóhoz a lehető legmerevebben kapcsolódjon. Ezt biztosítani lehet a padlóhoz történő csavaros rögzítéssel, vagy amennyiben a gerjesztő erőt elegendően kicsire választjuk meg, az alaplemez további súlyozásával, gumibakokra helyezésével. Figyelembe kell venni, hogy ebben az esetben a padlóra átadott erő függ a lengéscsillapító tulajdonságaitól, a gumibakok rugalmasságának kiválasztása így az adott rendszertől függ.

3.2 Általános célú teszt

Amennyiben a rendszert általános célra használjuk, a motorok leereszthetők, mereven kell őket az alaplemezhez kapcsolnunk. Az alaplemezt ekkor a lehető legkisebb merevségű és csillapítású rugókra kell helyezni, így a gerjesztő erőt a teljes rendszer (a szerkezet és a terhelés) tehetetlensége fogja felvenni. A szerkezet saját tömege 52 kg, így a motorok gerjesztő erejének (összesen maximum 8000 N) nagy része a minta gyorsítására fordítható. A rendszer terhelhetősége meglehetősen nagy, bár a szerkezet terhelhetőségét az alumínium profilok és csatlakozások korlátozzák.

Az alaplemez rugózását meg kell oldani, olyan módon, hogy a berendezésre helyezett minta ne változtassa meg nagy mértékben a rendszer sajátfrekvenciáját. Erre legalkalmasabb eszköz a légrugó, szintszabályozással kiegészítve tetszőleges terhelés helyezhető a berendezésre (4. ábra).

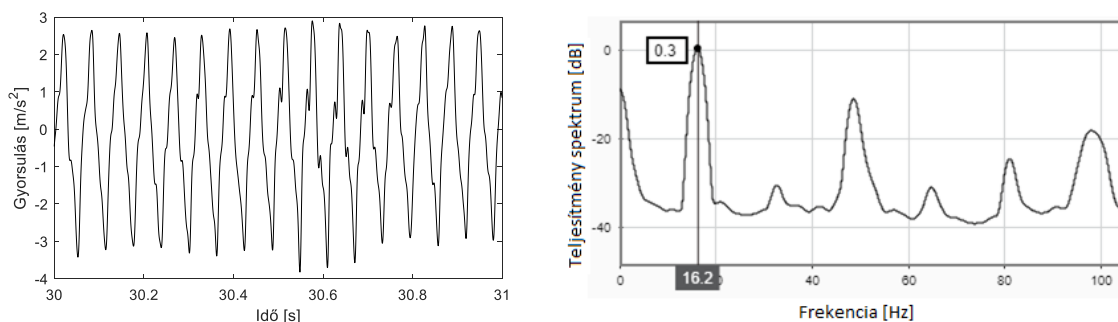


4. ábra A berendezésben használt pneumatikus légrugó rajza [2]

4. TESZTEREDMÉNYEK

A berendezés működésének igazolására tesztméréseket végeztünk. A vibromotorokra rögzítettük a gyorsulásérzékelőt, majd a frekvenciaváltókra 16 Hz-nek megfelelő feszültséget kapcsolunk. Az 5. ábra alapján látható, hogy a gyorsulásérzékelővel mért jel közel szinuszos alakú, több összetevővel. A spektrumban megtalálható a beállított 16 Hz, illetve néhány magasabb frekvenciás komponens.

Az eredmények alapján látható, hogy sikerült egy rezgéskeltő berendezést megépíteni, amely a releváns frekvenciatartományban adott amplitúdójú, állítható frekvenciájú rezgést hoz létre. A berendezésen a gerjesztő erő nagysága a motorok leállítása után állítható.



5. ábra A tesztmérések eredménye

KÖSZÖNETNYILVÁNÍTÁS

A projekt az Európai Unió támogatásával, az Európai Szociális Alap társfinanszírozásával valósul meg. EFOP-3.6.2-16-2017-00002.

IRODALOMJEGYZÉK

- [1] A. Lenk és J. Rehnitz, *Schwingungsprüftechnik*. VEB Verlag Technik Berlin, 1974.
- [2] A. Huba, *Mechatronischer Schwingungsisolator für die Ultrapräzisionstechnik*, Technische Universität Ilmenau, 1994.