

# Hagyományos- és feszített öszvérszerkezetű hidak számítógépes méretezése

## Computer aided, traditional- and pretensioned composite bridge structure design

*MOLNÁR LAJOS, doktorandusz*

Kolozsvári Műszaki Egyetem Közlekedésépítő szak/ UTCN  
lajos.molnar@yahoo.com

### ABSTRACT

*Computer aided, traditional- and prestressed composite bridge structure, design*

*The material presents a computer aided traditional (ACOBRI, MIDAS CIVIL) and prestressed (AXIS VM, MIDAS CIVIL) composite bridge structure, predesign method, presenting dimensioning example and comparison.*

**Keywords:** civil engineering, composite steel-concrete, pretensioned composite bridge, software design

### KIVONAT

*Hagyományos- és feszített öszvérszerkezetű hidak számítógépes méretezése*

*Az anyag ismerteti a hagyományos- (ACOBRI, MIDAS CIVIL) valamint a feszített (AXIS VM, MIDAS CIVIL) öszvérszerkezetű hidak számítógépes méretezésének folyamatát, méretezési példa bemutatásával és összehasonlításával.*

**Kulcsszavak:** közlekedésépítés, öszvérszerkezetű-, feszített öszvérszerkezetű hidak, számítógépes méretezés

## 1. BEVEZETÉS

Az utolsó évtizedben, a globális felmelegedés felismerés, komoly kihívás elé állította a szakembereket e folyamat megállítására érdekében. A környezeti változások tanulmányozása során felismerték a gyártási folyamatok által kibocsátott szén-dioxid kiemelkedő hatását a felmelegedésre, ezáltal meghatározva az egyik fontos lépést és pedig a szén-dioxid kibocsátás csökkentésének követelményét. Megállapították, hogy ezen elem csökkentésével, mérsékelhető az adott termék előállításának környezetre való hatása, az ökolábnyom mérete.

Mivel az építőipar köztudottan nagy energia felhasználó mind az alapanyagok bányászata, mind a termékek előállítása folyamán, bármilyen újítással, amellyel azt csökkenthetjük, megfelelhetünk az 1997 évi Kyotoi Jegyzőkönyv valamint a 2015 évi Párizsi Éghajlatvédelmi Egyezményben foglaltaknak.

Ami jelen anyag tárgyát képezi az egy régóta a szerkezetépítésben használt megoldás alkalmazásának kiegészítése, a hibrid/kompozit szerkezet elemeinek megfelelő megterhelésével (az acél elem, nyúlási, a beton elem, nyomás alatti viselkedésének kiaknázása) valamint eredendő feszültség bevitelével a tartószerkezetbe (az acél elem feszítésével) csökkenthető a szerkezet magassága és növelhető a hasznos teher.

A hagyományos és a feszített öszvérszerkezet paramétereinek összehasonlítása érdekében két olyan CAD programot használtunk, amelyek gerincét a véges-elem számítás adja és az Eurocode 0, 1, 2, 3, 4 fejezeteinek előírásait figyelembe véve nyújtanak megoldásokat.

Az egyik program az InterCAD Kft, magyar cég fejlesztése az Axis VM X5, amely köztisztelőnek örvendő statikai tervező program, amely hagyományos öszvérszerkezetű tartók számítását rugóelemek beillesztésével a két komponens összekapcsolására, valamint vízszintes tengelyben (x) ható külső erők beillesztésével – feszítés – modellezi a feszített szerkezetet. A másik program a MIDAS CIVIL 2021 egy Dél-Koreai cég fejlesztésének utolsó változata. A program kimondott a hidak modellezésére készült, külön „varázsló” lehetőséget nyújtva az öszvérszerkezetű hidak tervezésére.

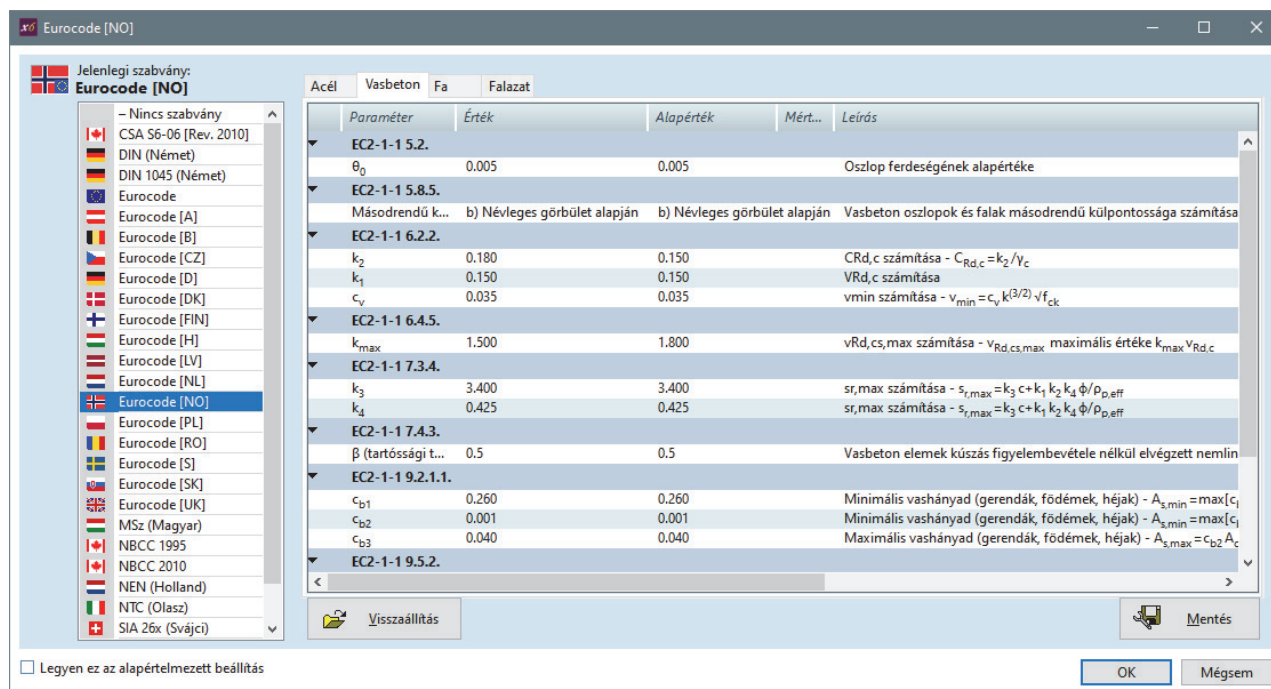
## 2. ALKALMAZOTT TERVEZŐ PROGRAMOK BEMUTATÁSA

### 2.1. AXIS VM X5

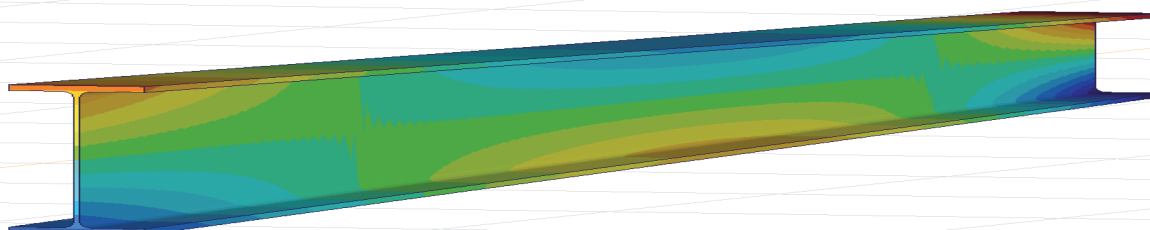
Mivel program már az ÉPKO 2020 rendezvényen bemutatásra került és a jelen anyagban bemutatott eredmények egy része ezzel került meghatározásra ezért egy új változatról, az X6 új elemeiről teszünk megemlést.

Az Open BIM technológián keresztül széleskörű támogatás biztosított egyéb tervező rendszerekhez (ArchiCAD, Revit, Tekla, Allplan, Rhino, Grasshopper, SAF). A dokumentáció intelligens és automatikusan frissülő sablon rendszer segítségével rendkívül gyorsan előállítható. Az eredmények a kezelőfelületről eltérő nyelven is dokumentálhatók. A kezelőfelület a magyar nyelven kívül még 16 európai nyelven is használható.

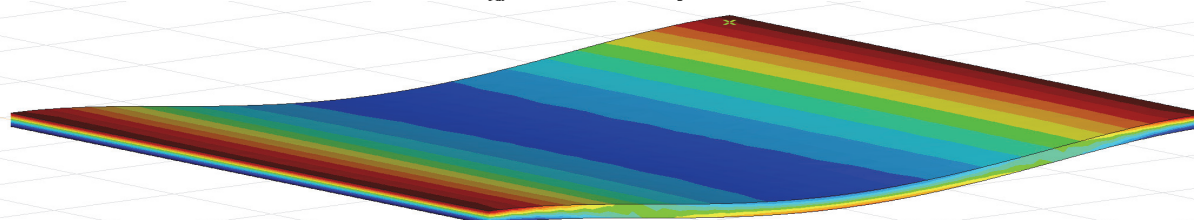
Néhány újdonság az alábbiak szerint:



2.1. ábra Axis VM X6 nemzeti mellékletek támogatása



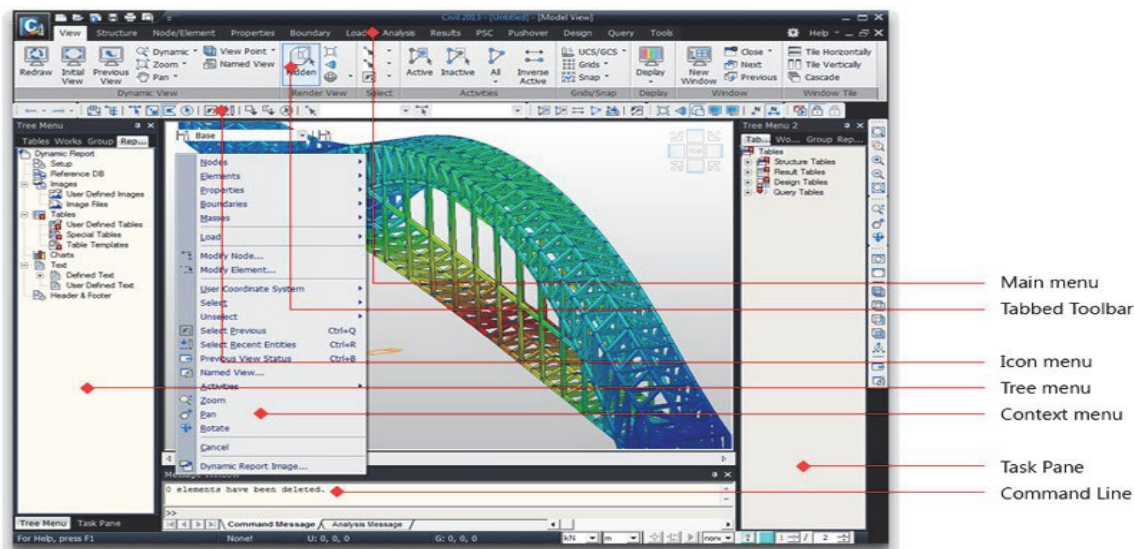
2.2. ábra Rúdszerkezeteknél normál feszültségek keresztmetszeten belüli eloszlásának megjelenítése látványterven.



2.3. ábra Felület feszültségek, vasmennyiségek és repedéstágasság, egyidejű alsó/felső megjelenítése látványterven

### 2.2. MIDAS CIVIL

A Midas IT által, véges elem elmélet alkalmazásával, létrehozott számítógépes program, kimondottan a hidak tervezésére, modellezésére és vizsgálatára. A kezelőfelülete az alábbiak szerint lett összeállítva:



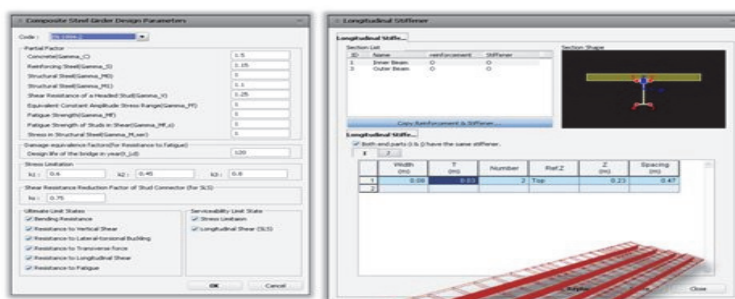
2.4. ábra Midas Civil kezelőfelület

A program az alábbi szabványok alkalmazásával dolgozik

RC Design	Steel Design	Composite Design	Plate Girder
AASHTO-LRFD	AASHTO-LRFD	AASHTO-LRFD	Eurocode 4-2
Eurocode2-2	Eurocode3-2	Eurocode 4-2	
CSA-S6	CSA-S6	BS5950	PSC Rating
IRC:21	SP 35.13330	IS:800	AASHTO-LRFR
SP 35.13330	Snip 2.05.03*	TWN-BRG-LSD	
Snip 2.05.03*	CJJ11	TWN-BRG-ASD	SRC Design
TWN-BRG-LSD	JSCE	JTJ025	SSRC79
CJJ11	KSCE-USD	KSCE-ASD	
KCI-USD			

2.5. ábra Midas Civil által elismert szabványok

Az öszvér szerkezetű hidakat hajlításra, nyírásra, csavarási torzulásra, fáradásra valamint ezekből adódó alakváltozásra lehet modellezni.



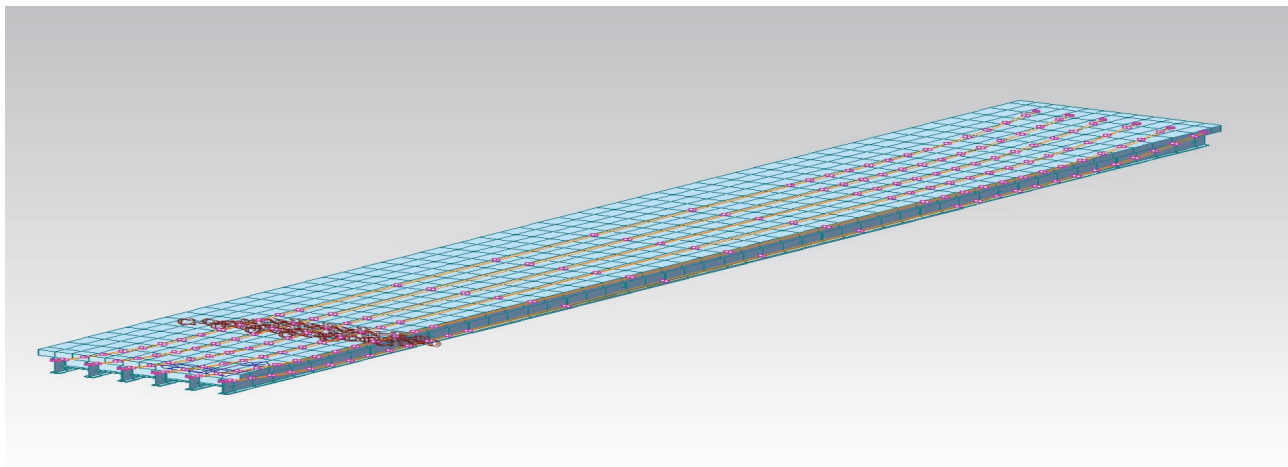
Composite Plate Girder Design

6. ábra Acél-beton öszvérszerkezetű tartó

2.

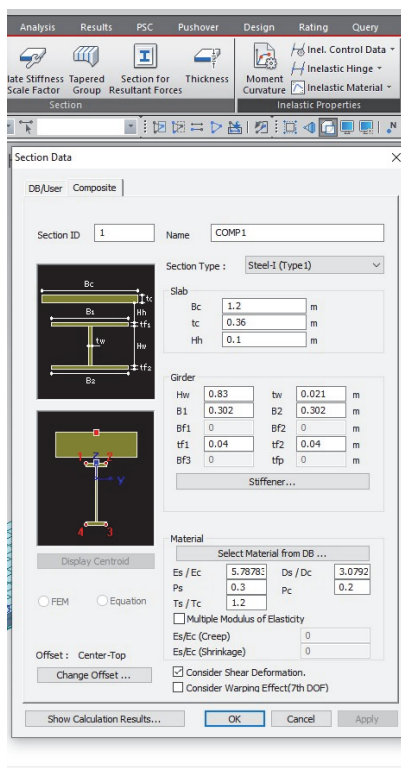
### 3. SZÁMÍTÁSI MINTA PÉLDA

Midas Civil programot használva  $L=50\text{m}$  feszített öszvérszerkezetű híd esetében

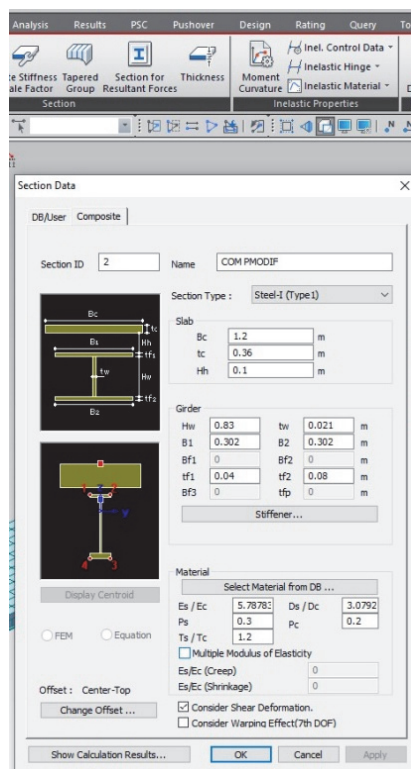


3.1 ábra  $L=50\text{m}$ , 6 db acél gerendás öszvérszerkezetű híd

Az  $L=50\text{m}$  felszerkezet 0-12,5 és 37,5-50m szakaszokon normál metszetű (comp1) míg a 12,5-37,5m szakaszon alsótalp erőssítéssel (comp modif) rendelkezik

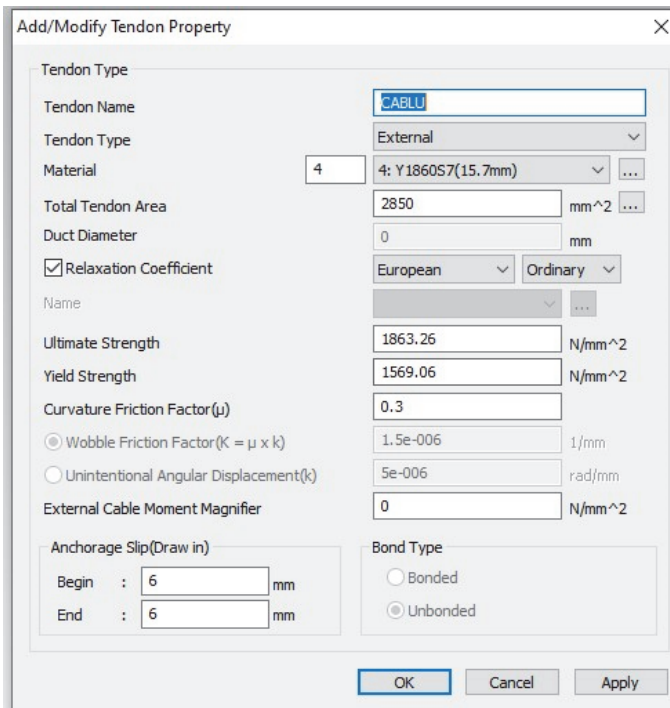


A tartók szélső szakaszainak –  
comp1 -paraméterei  
(3.2 ábra)

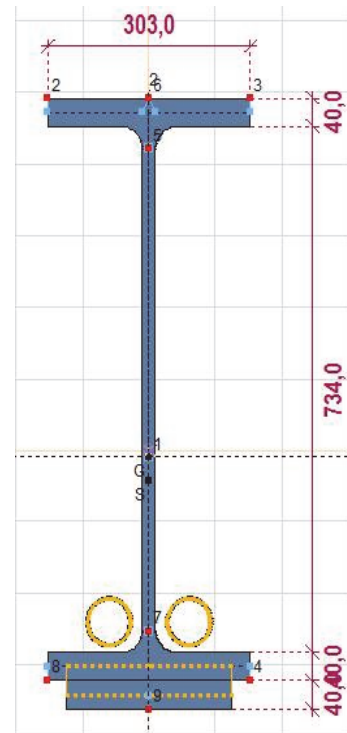


A tartók központi szakaszának –  
comp modif - paraméterei  
(3.3 ábra)

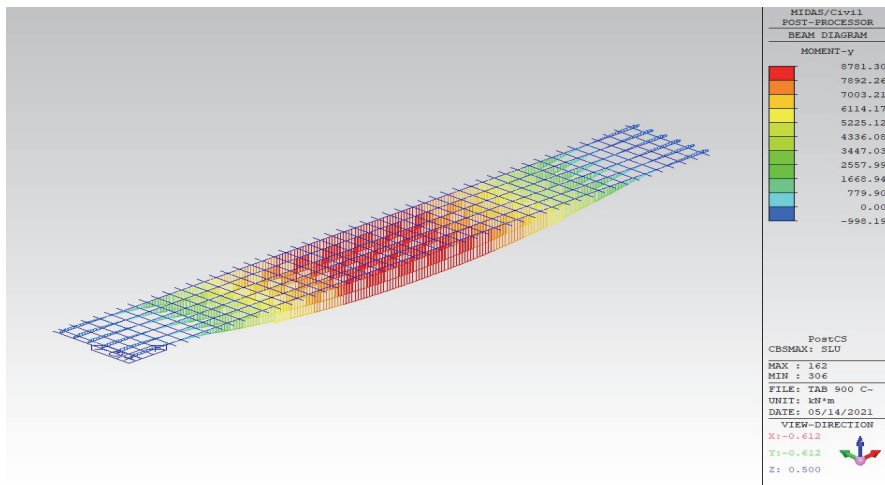
A feszítő kábelek Freyssinet gyártású, 19xT15,7 Freyssinet Y1860S7(1860 Mpa) típusúak. A kábelek, tartónként két db nyomvonalú pedig íves, nagy része az alsó talp felső részén fekszik védőcsőbe húzva. A feszítő erő 1000 N/mm<sup>2</sup> kábelenként



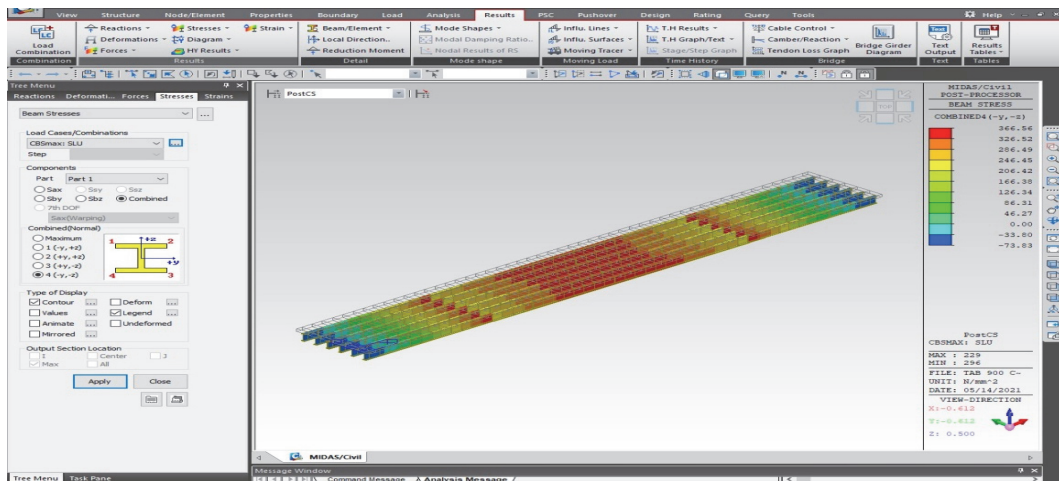
3.4 ábra Feszítő kábelek paramétere



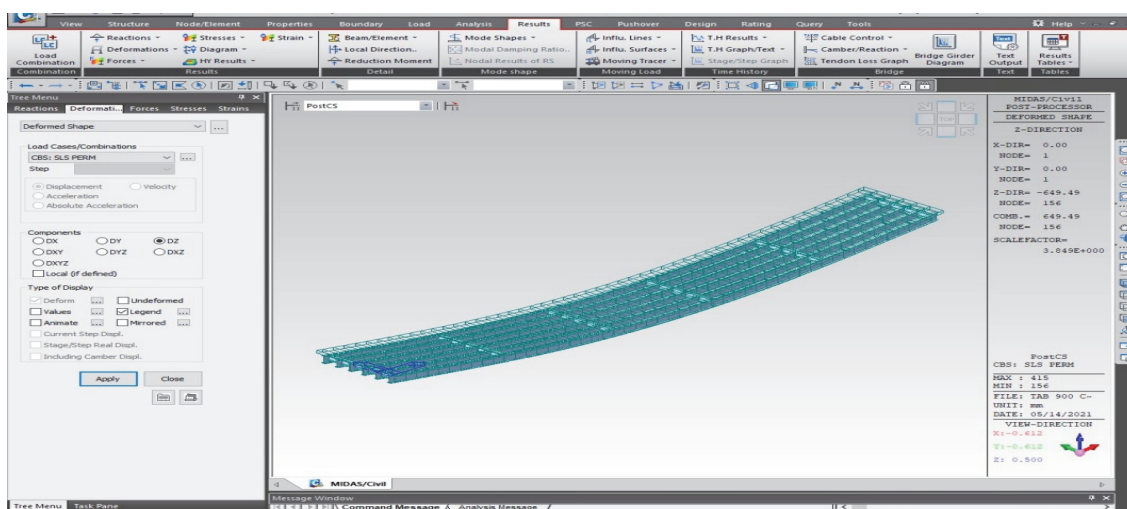
3.5 ábra Tartó keresztmetszet 1/2L -nél



3.6 ábra Max forgatónyomaték ULS állapotban, a szálsó tartón  $M_{max}=8781,30 \text{ kNm}$

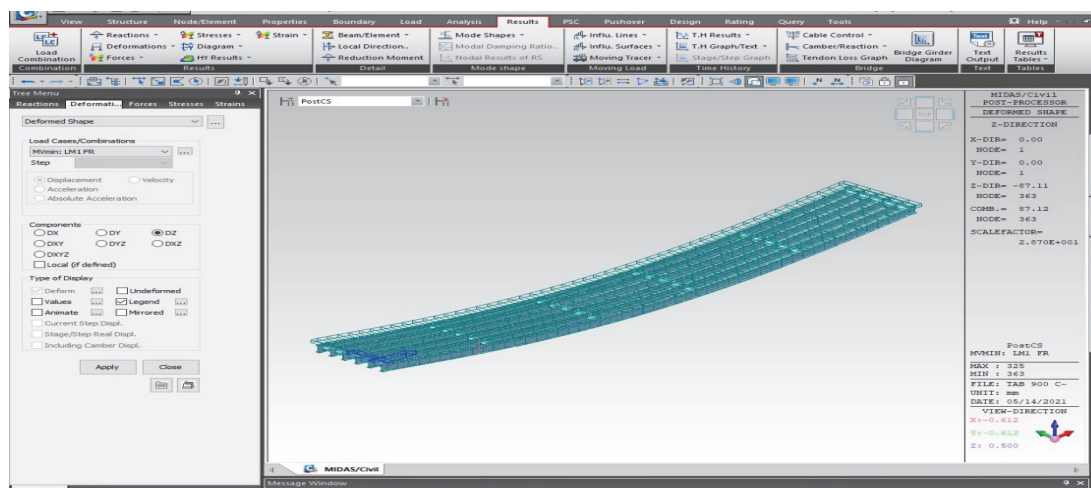


3.7 ábra Max feszültség az alsó övben ULS állapotban  $S=366,56 \text{ N/mm}^2 (<460/1,1=418,20 \text{ N/mm}^2)$



3.8 ábra A felszerkezet lehajlása önsúlyból és feszítésből SLS terhelésnél  $f_{lmax}=649,49\text{mm}$

A szerkezet önsúlyából adódó lehajlást, a gyártás folyamán, túlelemeléssel (precambering) ki lehet küszöbölni, így a szerkezet csak a hasznos terhelésekből adódó lehajlása megfelel az  $L/500$  követelménynek.



3.9 ábra A felszerkezet lehajlása LM1 terhelésnél  $f_{2max}=87,11\text{mm}$  ( $<L/500=100\text{mm}$ )

Összehasonlító számítási feladatot végeztünk egy acél-beton öszvérszerkezetű közúti 2x3 sávú autópálya fölötti felüljáró esetében. A számítás elemei az alábbiak szerint követhetők egy  $L=50\text{m}$  nyílás esetében:

**a/ ACOBRI** – 4 db. HL1110x548 acéltartó, 36 cm beton pályalemez 10cm kiékeléssel került alkalmazásra a hagyományos öszvérszerkezet számításához.

**b/ AXIS VM X5 R3** 4 db HE800x448, S460 HISTAR acéltartó (88,860 to) 35 m, 4 db 250x50 alsó talperősítő lemez (13,737 to), 32 db 734x280x30 tartóvég erősítő lemez (1,548 to), 400 m  $\varnothing 70$  (24T15S) feszítő kábel (11,251 to), két sorban 632 db x4,  $\varnothing 22 \times 250$  fejes csap, 12,5 cm-re (1,960 to) valamint 152,1 m<sup>3</sup> C40/50 beton a pályalemezbe (403, 065 to) valamint vízszigetelés 3 cm/ pályaborítás(útszerkezet) 8 cm/ járda 2x1m (127,0 to)

**c/ MIDAS CIVIL** – 6 db 1330x302 acéltartó és 6db HE800 keresztartó, 36 cm pályalemez kiékeléssel hagyományos öszvérszerkezet esetében.

**d/ MIDAS CIVIL Feszített** – 6 db HE800 acéltartó és keresztartó, 36 cm pályalemez kiékeléssel valamint 12 db 19xT15,7 Freyssinet (1860 MPa) feszítőkábel, kábelenként 1000 KN terheléssel a feszített öszvérszerkezet esetében.

## 4. KÖVETKEZTETÉSEK

Az első lépésben végzett számításokból nyert eredmények alapján (MIDAS) sikerült elérni egy 30 % felszerkezet magasság csökkentést (700 mm) az acél tartók, egyenként, 2x1000 kN megfeszítésével, LM1 terhelés alatt a tartók teljesítették a max.  $L/500$  (90 mm) lehajlási korlátot kivéve az AXIS modellezést. A

MIDAS modellezések esetében 1330x302 tartókat feszített HE800M tartókkal helyettesítve a szerkezet súlyának csak 5%-al sikerült csökkenteni a tervezett 20 %-al szemben, emiatt egy következő fázisban újra számoljuk további lehetőségek figyelembevételével a tervezett ökológiai lábnyom csökkentés elérése érdekében.

4.1 Táblázat Összehasonlító adatok

Szoftver	ACOBRI 5	MIDAS C	AXIS VM	MIDAS C	%
Acél tartó	HL1100x54	HL1330x30	HE800x44	HE800M	
	8	2	8		
0	1	2	3	4	2/4
Szerkezet magassága (mm) – ebből acél tartók (mm)	1 748 (1 178)	2 020 (1 450)	1462(892)	1 424 (854)	70 (59)
Szerkezet súlya (to) – Ebből szerk. acél elemek (to)	658,4 (128,4)	672,7 (142,6)	659,1 (129,0)	665,3 (135,2)	98 (95)
Szerkezet lehajlás SW (mm)	635	402	275	649	161
Szerkezet lehajlás LM1 (mm)	62	48	168	87	181
Terhelésből adódó paraméterek a 22,5 m metszetben					
Forgató nyomaték (KNm)	-10 191,24	-13 268,96	-3 448,13	-8 781,30	66
Feszültség az alsó övben (N/mm <sup>2</sup> )	355,87	406,26	418,67	366,56	90

Különböző szoftverek alkalmazásából adódó eredmények összehasonlítása csak tájékoztató jellegű lehet, mert az eredmények különbözhetnek a programok működési különbségei miatt.

## SZAKIRODALOM

- [1]Együttműködő acél-beton öszvérhídszerkezetek  
Dr. Köllő Gábor Kolozsvári Műszaki Egyetem, Műszaki Szemle 9-10, 2000
- [2] ArcelorMittal - Long Carbon Europe - Sections and Merchant Bars – Bridges with rolled sections,  
Dennis Rademacher, bridge development leader
- [3] ArcelorMittal - Acobri 5.08 – User Manual, 2020,
- [4] InterCAD Kft – AxisVM Statikai méretező és számító programrendszer ,  
Deim Tamás, ügyvezető
- [5] Inter-CAD Kft – Axis VM X5 R3 e2 – Felhasználói Kézikönyv, 2020
- [6] Midas Civil – Híd szerkezet méretező és számító program rendszer  
Stefanescu Daniel, bridge designer
- [7] Midas Civil - <https://www.midasbridge.com/en/main>